

Hernieuwbare Energie,
(CO₂)- klimaatneutraal,
in balans met de natuur

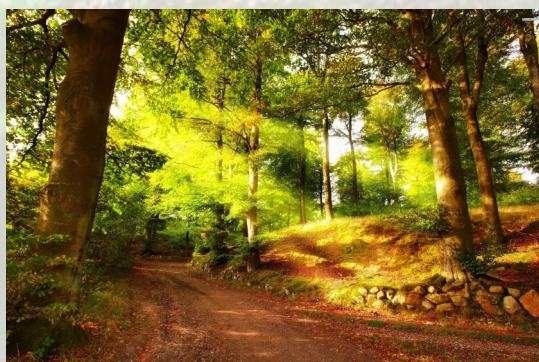


BIO ENERGIE OP MAAT

Verwarmingssystemen op hout

HDG Compact Serie houtverwarmingssysteem 25 kW tot 80 kW.

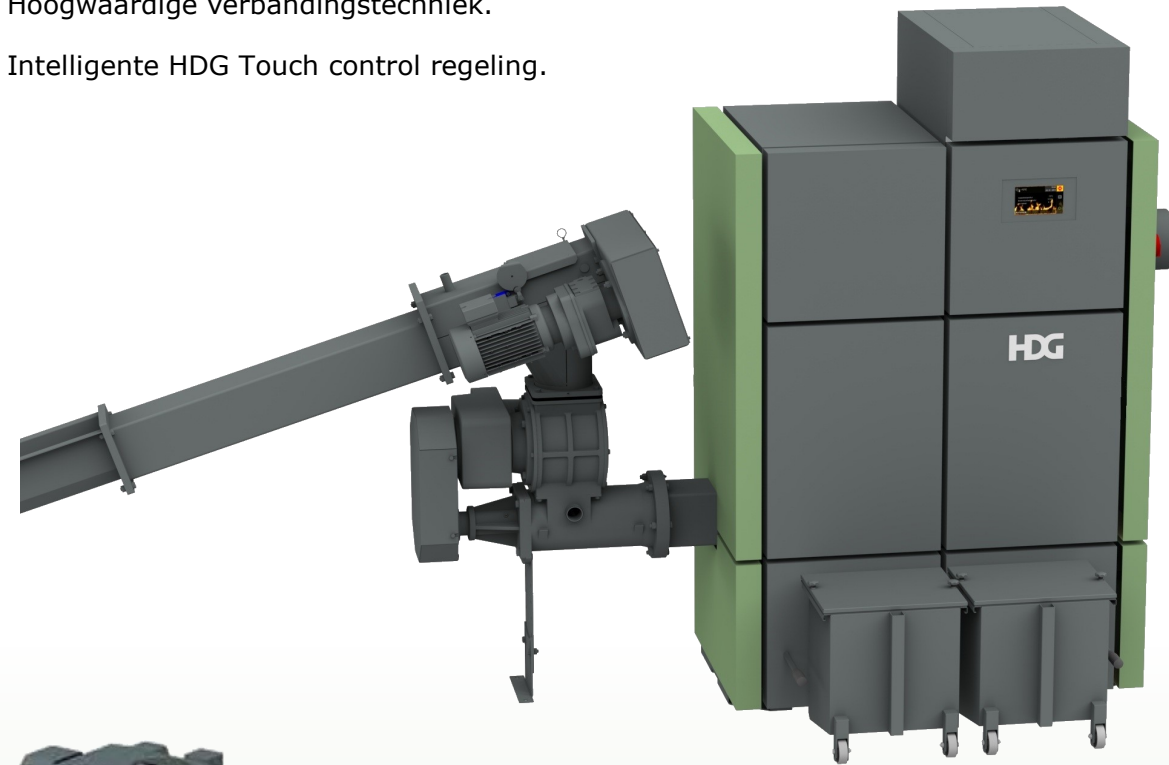
Geschikt voor snippers, pellets, houtkrullen en briketten.



HDG Compact

Compact, veelzijdig en economisch

- Geschikt voor houtsnippers (tot 45% houtvochtigheid, middelgrote snippers van 3 tot 5 cm = max. G50), pellets en spanen.
- Brandstoftoevoer, verbranding en ontassing, alles werkt compleet automatisch.
- Betrouwbaar en veilige brandstoftoevoer met een celradsluis.
- Hoogwaardige verbandingstechniek.
- Intelligente HDG Touch control regeling.



De uit 4 kamers opgebouwde celradsluis met geslepen randen en detectie van onzuiverheden in de brandstof, zorgt voor een betrouwbare brandstoftoevoer.

De innovatieve en intelligente HDG Touch Control is een gebruiksvriendelijke besturing voor het regelen en optimaliseren van het gehele verwarmingssysteem.



Automatische reiniging van de warmtewisselaar met hittebestendige tabulatoren in roestvrij staal voor een permanent hoog rendement en comfort.

De grote geïntegreerde en de optionele externe asbakken met ergonomische transportgrepen, garanderen een comfortabele ontassing.





**Volledig automatisch verwarmingssysteem.
Voor de kleine tot middelgrote vermogens-
behoeften.**

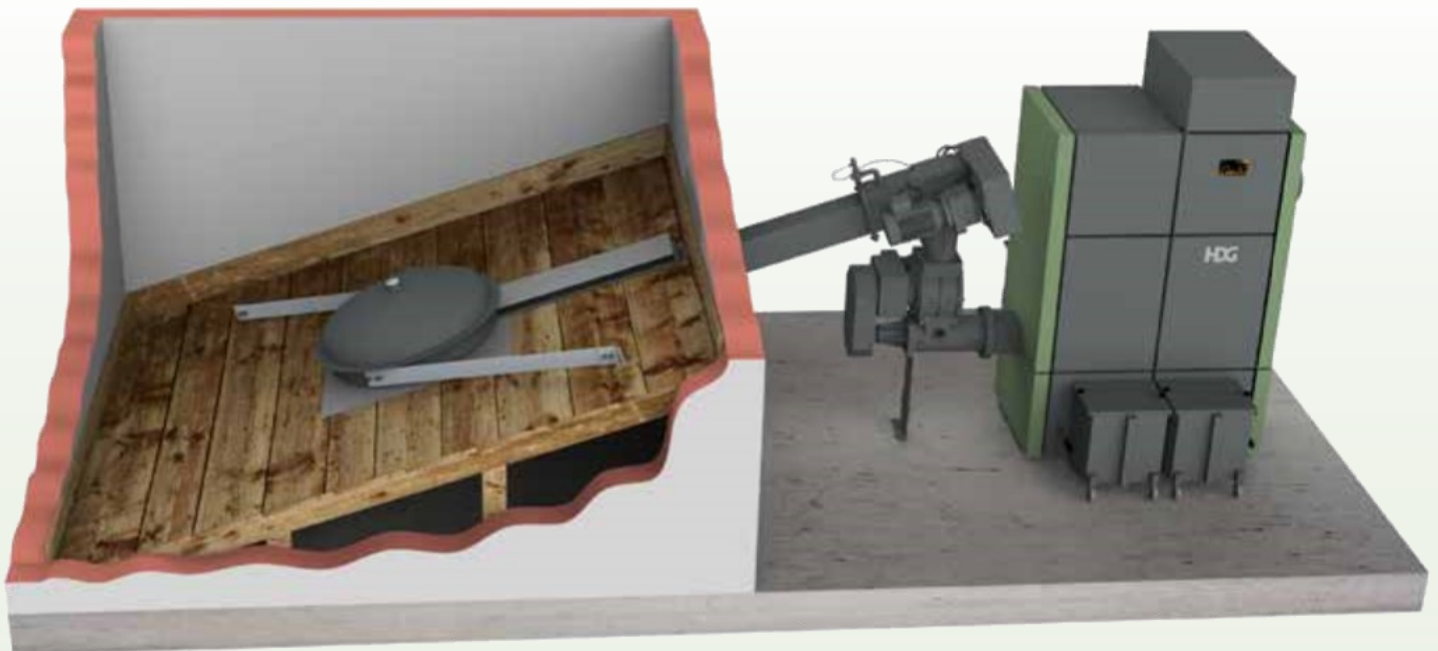


Het verwarmingssysteem HDG Compact biedt een aantal overtuigende eigenschappen:

- Een uitstekend rendement.
- Ongeëvenaard lage emissiewaarden.
- Uitzonderlijke verbrandingstechniek met gepatenteerd trappenrooster.
- Compromisloze veiligheidstechniek.
- Degelijke afwerking en lange levensduur.
- Laag houtverbruik.
- Eenvoudige bediening.

Opslag en transport

HDG biedt u allerlei varianten waarmee u een oplossing kunt plannen en realiseren die het beste op uw situatie aansluit.

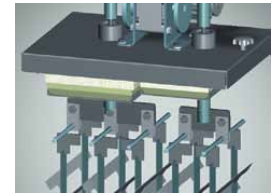


HDG kieprooster techniek—gewoonweg slim



Automatische reiniging

Staanse warmtewisselaarsvlakken met hoog zelfreinigend effect in combinatie met standaard reinigingsturbulatoren zorgen voor een ideale warmteoverdracht. Ten behoeve van de reiniging worden deze bewogen om de warmtewisselaarsvlakken van vlieg-as te ontdoen.

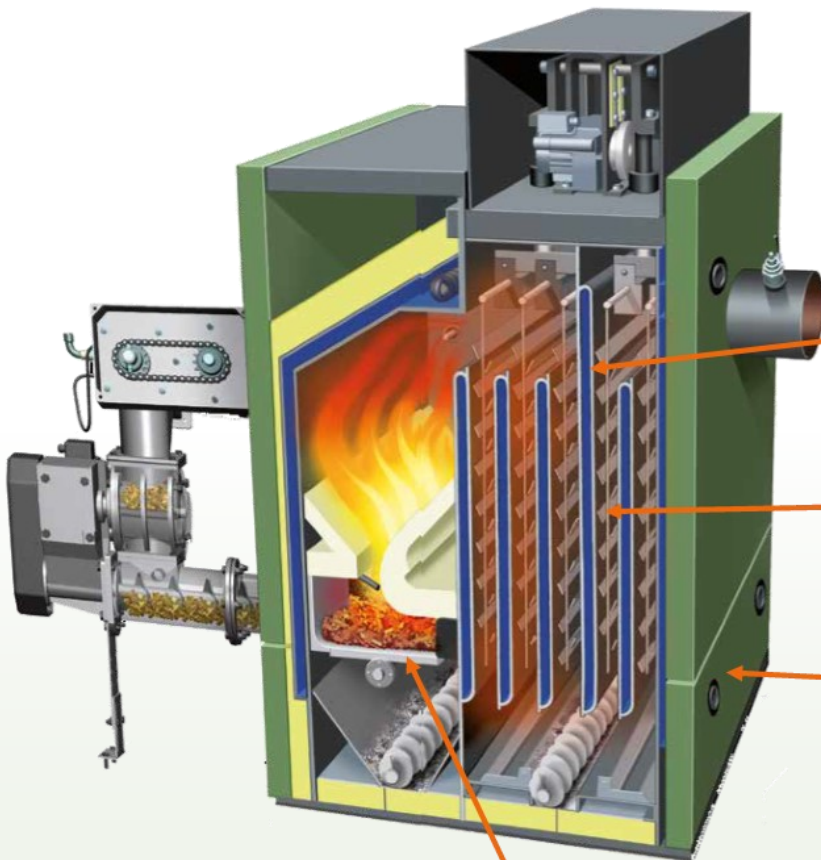


Automatische ontassing

De HDG Compact is als optie te verkrijgen met externe asbakken waarin de as wordt gecompriemerd. Dit maakt langere legingsintervallen mogelijk. De asbakken zijn makkelijk door middel van een hendel van de ketel los te koppelen.

Maximaal comfort

Het compacte verwarmingssysteem van de fabrikant HDG, welke al meer dan 30 jaar gespecialiseerd is in hout gestookte verwarmingssystemen, wordt aansluit-klaar geleverd. Voor extra comfort is uw HDG Compact voorzien van een bedrijfszeker beheersysteem, welke ook op afstand te bedienen is. Dat is pas comfortabel stoken met hout!



De staande warmtewisselaar met een groot zelfreinigend effect. Gecombineerd met warmtewisselaar reinigingsturbulatoren voor de hoogst mogelijke warmteoverdracht.

De reinigingsturbulatoren vergemakkelijken de reiniging van de warmtewisselaar aanzienlijk.

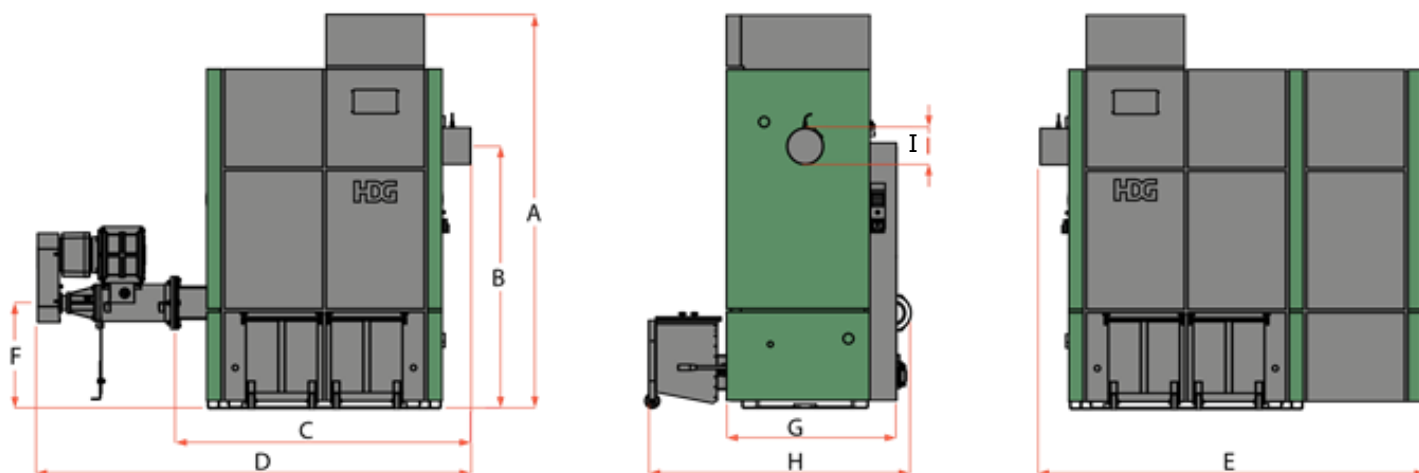
De verbrandingslucht en het vermogen worden geregeld met een "lambdasonde" en een verbrandingskamer temp. voeler, evenals een gescheiden primaire en secundaire luchtregeling.



Het rooster wordt regelmatig met tussenpozen 90° omlaag gekanteld.

HDG Compact 25-80

Technische gegevens



HDG Compact

		25	35	50	65	80
Nominaal thermisch vermogen	kW	31/26	31/35	50	65	80/85
Laagste vermogen	kW	9,1/7,7	9,1/7,7	12/15	12/15	23/25,1
Rookgastemperatuur	°C	160	160	160	180	160/150
Waterinhoud	l	110	110	167	167	221
Bedrijfsdruk	bar	3	3	3	3	3
Max. aanvoertemperatuur	°C	95	95	95	95	95
Gewicht	kg	650	650	980	980	1200
Hoogte	A mm	1660	1660	1920	1920	1920
Hoogte tot midden rookkanaal	B mm	820	820	1280	1280	1280
Breedte met aansluitkanalen	C mm	1506	1506	1428	1428	1734
Breedte met TBZ 150	D mm	2200	2200	2110	2110	2415
Breedte met TBZ 90 pellet-zuigsysteem	E mm	1940	1940	1870	1870	2170
Hoogte tot midden aansluitkanaal	F mm	514	514	514	514	514
Diepte	G mm	700	700	830	830	830
Diepte met asbak (optie)	H mm	1038	1038	1257	1257	1262
Rookkanaal aansluiting	I mm	150	150	180	180	200

Brandstoffen

- Snippers (tot max. 65% Houtvochtigheid, gemiddelde snippers van 3-5 cm = max. P45)



- Houtpellets



- Schone reststromen van de houtverwerkende industrie (biomassa).



HDG Control

Makkelijker gaat het niet



Het scherm - eenvoudig en overzichtelijk

Ook als men zich niet elke dag met het verwarmingssysteem bezighoudt, maakt de HDG Control bediening het heel eenvoudig om de ketel te bedienen. Want de regeltechniek van de HDG is intelligent en gebruikersvriendelijk.

De bediening van de installatie vindt plaats via een aanraakgevoelig scherm. Wat betreft de besturing en bewaking zijn op deze wijze dagelijks alle stappen eenvoudig te volgen. Op het scherm wordt bijvoorbeeld aangegeven wanneer iets geoptimaliseerd moet worden.



Met de HDG Control zie je met één blik de belangrijkste onderdelen van de verwarmingsinstallatie.



Op het scherm is informatie eenvoudig op te roepen - bijvoorbeeld het actuele pelletverbruik.



Via het scherm laat alles zich gemakkelijk en overzichtelijk instellen.



Met één klik naar het zomerprogramma of nachtverlaging omschakelen.



Bediening op afstand

De HDG Control is ook te bedienen via tablet, computer of mobiele telefoon.



HDG brandstoftoevoer

De meest toegepaste variant in brandstoftoevoer is de **HDG FRA veerkerntransporteur**. Robuust en flexibel geconstrueerd, waarmee een betrouwbare brandstoftoevoer is verzekerd.

- Geschikt voor houtsnippers en pellets.
- Optimaal inzetbaar in brandstofopslagruimtes van 2,5 tot 4,5 meter doorsnede.
- Maakt vulhoogtes tot 5 meter mogelijk (bij 250 kg/m³).

Extra hoog verenpakket

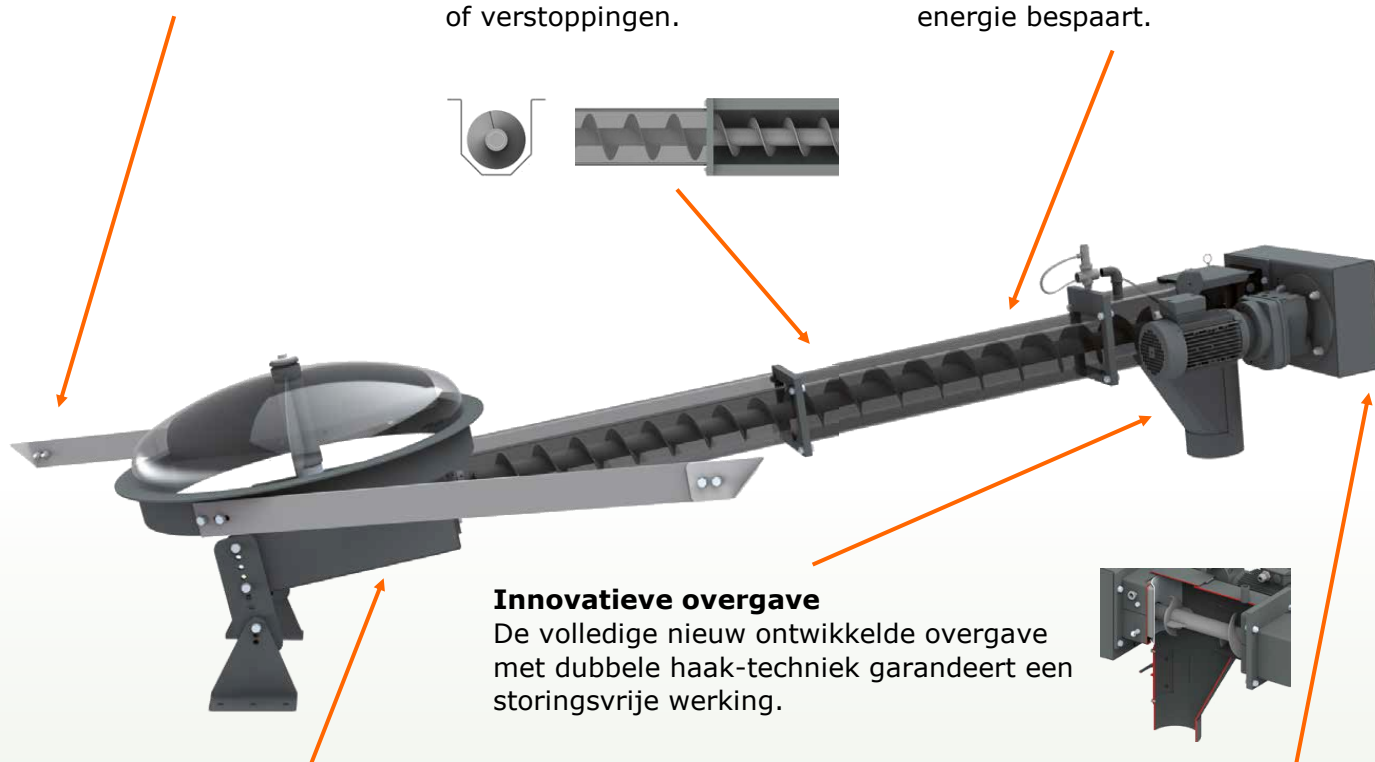
Het verenpakket met een hoogte van 80 millimeter levert meer brandstof bij minder omwentelingen.

Geoptimaliseerde vijzel

De conische en progressief oplopende vijzel garandeert krachtbesparing en materiaaltransport zonder veel slijtage of verstoppingen.

Geoptimaliseerd vijzelkanaal

Het kanaal met 160 mm breedte is geometrisch geoptimaliseerd. Zo wordt de looptijd van de toevoer gereduceerd en waardevolle energie bespaart.



Innovatieve overgave

De volledige nieuw ontwikkelde overgave met dubbele haak-techniek garandeert een storingsvrije werking.

Onderhoudsvrije aandrijving

HDG heeft meer dan 10.000 vijzels geproduceerd. Deze jarenlange ervaring vormt de basis voor een onderhoudsvrije aandrijving.

Krachtige aandrijving

Volgens het motto "zo weinig energie als het kan - zo veel energie als nodig" leidt tot een krachtige en toch spaarzame aandrijving met weinig stroomverbruik en grote reserves aan vermogen.

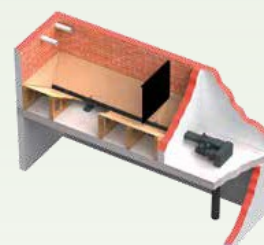
Voor iedereen het juiste toevoersysteem

Naast het veerkernsysteem biedt HDG ook alternatieve systemen aan, die perfect aangepast kunnen worden aan individuele wensen.

Bij grotere doorsnede tot 5,7 meter kan de **HDG GRA scharnierarm-toevoer** toegepast worden. Door de twee voorgespannen arm-elementen worden ook grotere opslagruimtes met grotere vulhoogtes (5 meter bij een stortgewicht van 250 kg/m³) betrouwbaar gelegegd.



De **HDG PSZ pellet-toevoer** is het gunstige alternatief als alleen pellets worden gebruikt. Een drukontlastingsplaat beschermt de schroef tegen het hoge gewicht van de pellets. Zo wordt een maximale vulhoogte bereikt (3 meter bij een stortgewicht van 650 kg/m³).



Buffervaten

Het is niet alleen een geavanceerde besturing die voor een goede energie- en warmte management in een verwarmingsinstallaties zorgt. Componenten zoals buffers leveren een even belangrijke bijdrage aan het optimaal functioneren van een compleet houtverwarmings-systeem.

Houtverwarmingssystemen hebben de hoogste efficiëntie bij volvermogen (nominale belasting). De hoeveelheid warmte die bij volvermogen wordt opgewekt is veelal hoger dan de warmtebehoefte. Hierbij komt een buffer in het spel. Bij zowel een warmte-overschot als een warmte tekort kan de buffer zorgdragen voor stabiliteit. De HDG besturing stuurt de ketel aan en volgt voortdurend de warmteafgifte van de ketel, met het doel om zo een optimale efficiëntie te bereiken.

Hoewel het niet voor alle verwarmingssystemen verplicht is, bevelen we aan om alle houtverwarmingssystemen te voorzien van een buffer met voldoende omvang. Zo wordt de energie die in de brandstof zit optimaal benut. Het gebruik van een buffer heeft nog veel meer voordelen:

- Hogere efficiency lagere emissies.
- Lager brandstofverbruik.
- Meer comfort in de verwarming.
- Minder slijtage van het verwarmingssysteem.
- Minder behoefte aan extra vermogen.

Onze adviseurs kunnen u helpen bij het maken van een juiste keuze voor een buffer die past bij uw houtverwarmingssysteem en welke de grootste voordelen bieden.



Bio Energie op Maat BV is importeur van hoogwaardige verwarmingssystemen op hout van het Duitse merk HDG en het Deense merk NBE. Onze productlijnen voorzien in een breed aanbod van 10kW tot 1000kW, ofwel vanaf de particuliere woning tot aan grote woon en bedrijfscomplexen.



Julianaweg 4 – 6265 AJ Sint Geertruid – Nederland



0031 (0) 46 – 711 12 13
www.bioenergieopmaat.nl

info@bioenergieopmaat.nl
www.facebook.com/bioenergieopmaat

